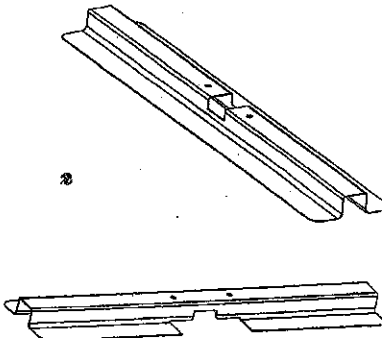

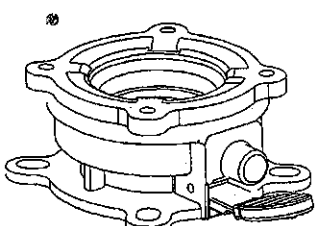
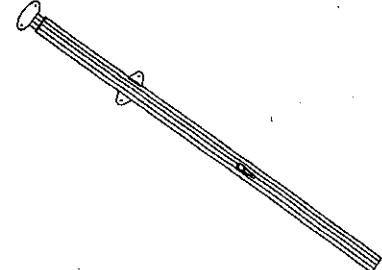
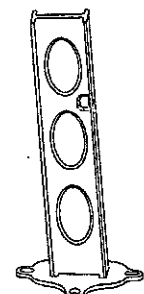
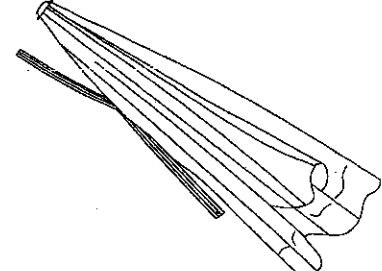
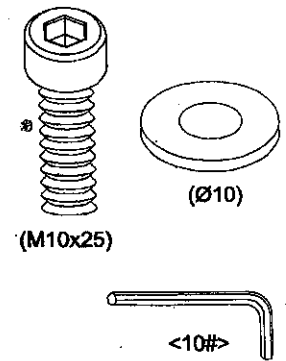
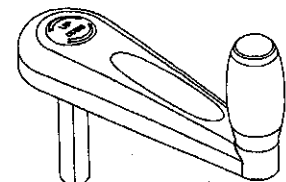
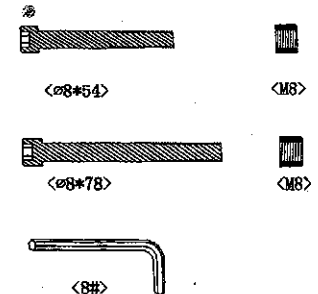
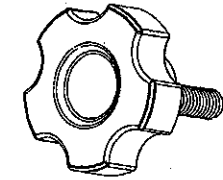
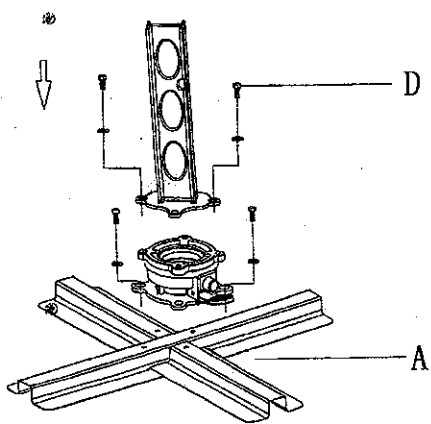
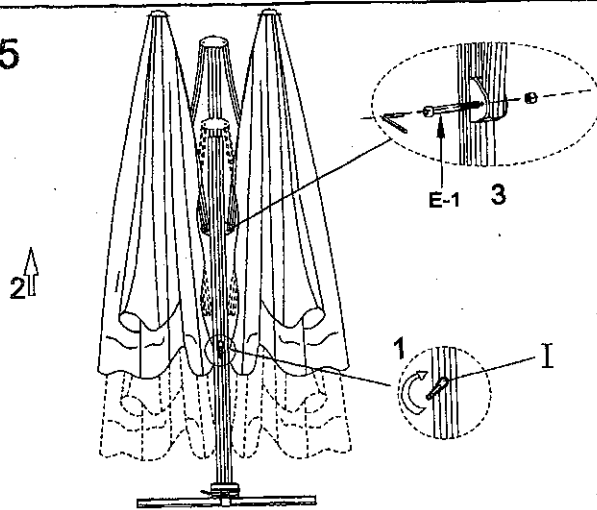


PART	PICTURE	QTY	PART	PICTURE	QTY
A		1	F		1
B		1	G		1
C		1	H		2
D	 <p>(M10x25)</p> <p>(Ø10)</p> <p><10#></p>	8 9 1	I		1
E	 <p>E-1</p> <p><Ø8x54></p> <p><M8></p> <p>E-2</p> <p><Ø8x78></p> <p><M8></p> <p><8#></p>	2 2 1	J		1

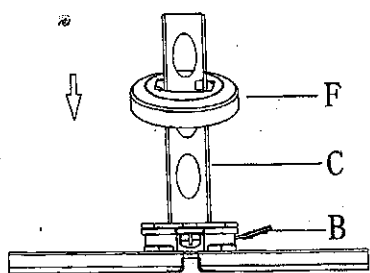
1



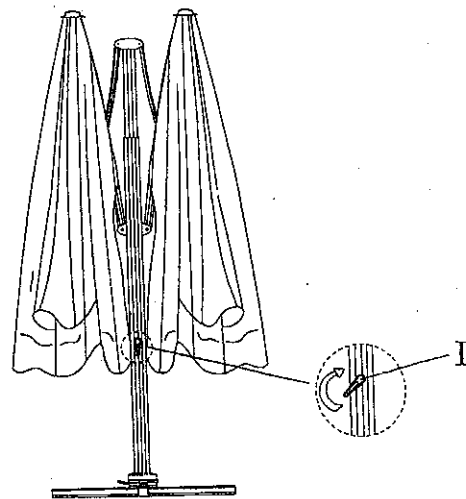
5



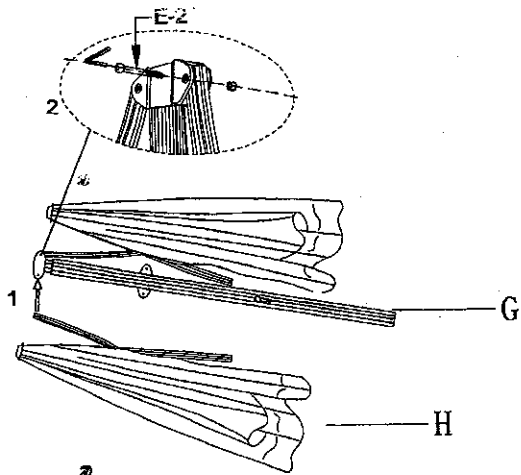
2



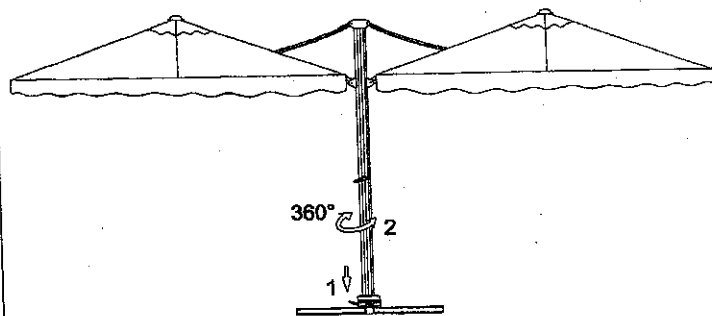
6



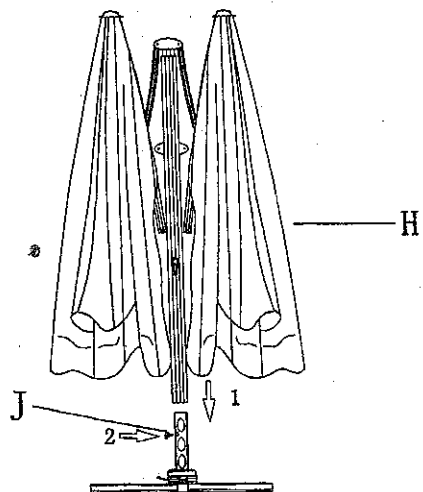
3



7



4



8

